



Read and understand the safety/maintenance procedures in this manual.



Practice safe grinding techniques to reduce the risk of injury.




Short Version



Extended Neck Version (E)

The abrasive size must match the guard size of the tool, if so equipped

Tool Intent	Abrasive Size	Model Number	Lever Style	Exhaust Direction	Rated Speed	
<p>For material removal applications when used with:</p> <ul style="list-style-type: none"> <li>• Type 27</li> <li>• Type 27 Cut Off (Type 42)</li> <li>• Type 27 Flap Style Surface Conditioning Wheels</li> </ul> 	4 Inch (100mm)	400RA(E)4S;10000;427	Standard	Side	10000 RPM	
		400RA(E)4SK;10000;427	Safety			
		400RA(E)4RS;10000;427	Standard			
		400RA(E)4RSK;10000;427	Safety			
		410RA(E)4S;13000;427	Standard	Side		13000 RPM
		410RA(E)4SK;13000;427	Safety			
		410RA(E)4RS;13000;427	Standard			
		410RA(E)4RSK;13000;427	Safety			
	4 1/2 Inch (115mm)	400RA(E)2S;10000;4527	Standard	Side	10000 RPM	
		400RA(E)2SK;10000;4527	Safety			
		400RA(E)2RS;10000;4527	Standard			
		400RA(E)2RSK;10000;4527	Safety			
		410RA(E)2S;13000;4527	Standard	Side		13000 RPM
		410RA(E)2SK;13000;4527	Safety			
410RA(E)2RS;13000;4527		Standard				
410RA(E)2RSK;13000;4527		Safety				
5 Inch (125mm)	400RA(E)2S;10000;527	Standard	Side	10000 RPM		
	400RA(E)2SK;10000;527	Safety				
	400RA(E)2RS;10000;527	Standard	Rear			
	400RA(E)2RSK;10000;527	Safety				

\* This manual details the models shown above and other variations of the 400RA(E), 410RA(E) and 407RA(E) series tools.


**Top Cat @ Air Tools**  
**Manufactured by T.C. Service Co.**  
 38285 Pelton Road  
 Willoughby, OH 44094 U.S.A.  
 Ph: (440) 954-7500 or (800) 321-6876  
 Fax: (440) 954-7118 or (877) 800-3589  
 E-Mail: sales@tcservice.com  
 Web Site: www.tcservice.com

Do not use the tool for any other purpose nor with any other abrasive or accessory than those stated above unless authorized by the tool manufacturer.



Extended Neck Version (E)

The abrasive size must match the guard size of the tool, if so equipped

Tool Intent	Abrasive Size	Model Number	Lever Style	Exhaust Direction	Rated Speed
For material removal applications when used with: • Type 1 Cut Off (Type 41) Bonded Wheels 	6 Inch (150mm)	400RAE2S;10000;641	Standard	Side	10000 RPM
		400RAE2KS;10000;641	Safety		
		400RAE2SK;10000;641	Standard	Rear	
		400RAE2RSK;10000;641	Safety		

\* This manual details the models shown above and other variations of the 400RA(E), 410RA(E) and 407RA(E) series tools.


## Collet Output (Burrs and/or Mounting Stones)



Short Version



Extended Neck Version (E)

Tool Intent	Model Number	Lever Style	Exhaust Direction	Rated Speed
For material removal applications when used with: <ul style="list-style-type: none"> <li>• Burrs</li> <li>• Mounted Stones</li> </ul> 	410RA(E)DS;13000;1/4	Standard	Side	13000 RPM
	410RA(E)DSK;13000;1/4	Safety		
	410RA(E)DRS;13000;1/4	Standard	Rear	
	410RA(E)DRSK;13000;1/4	Safety		

\* This manual details the models shown above and other variations of the 400RA(E), 410RA(E) and 407RA(E) series tools.

# Work Safety

When care is taken to insure that the right tool is operated properly, and the safety and maintenance procedures are followed, accidents may be avoided.



Read and understand tool manual before work starts to reduce risk of injury to operator, visitors, and tool. Many more guidelines are provided in the tool manual.

Users are responsible for following all established safety codes and regulations such as:

- General Industry Safety & Health Regulations 29 CFR, Part 1910 and, where applicable, Construction Industry Safety & Health Regulations 29 CFR, Part 1929 available from the Superintendent of Documents, Government Printing Office, Washington, D.C. 20402
- Safety Requirements for the Use, Care and Protection of Abrasive Wheels – ANSI B7.1, available from American National Standards Institute, Inc., 1430 Broadway, New York, NY 10018
- Applicable State and Local Regulations.

## Personal Protection



Do not use while under the influence of drugs, alcohol or medication. Attention is required to avoid accidents.

Beware of loose hair and clothing so as not to become tangled or trapped during operation.



Eye protection must be worn at all times to prevent particulates from causing eye injury. Eye protection shall conform to ANSI Z87.1.



Ear protection is to be worn when exposure to sound exceeds the limits of applicable Federal, State or local statutes, ordinances or regulations.



Respiratory protection to be used when exposed to contaminants that exceed the applicable threshold limit values required by law.

The following suggestions will help reduce or moderate the effects of repetitive work motion and/or extended vibration exposure:



- 1) Do NOT over-grip the machine/tool. Use only the force required to maintain control.
- 2) Keep hands and body dry and warm. (Blood flow is important—exercise hands and arms as often as necessary).
- 3) Keep wrists as straight as possible. (AVOID hand positions that require the wrist to be flexed, hyper extended or turned side-to-side.

4) AVOID anything that may inhibit blood circulation such as smoking tobacco or prolonged exposure to cold temperatures.

5) Do NOT support body-weight on the tool during operation.

6) Maintain a stress-free posture for the entire body.

Prolonged exposure to vibrations created by vibrating sources may cause health hazards. There are gloves, handle wraps and other forms of protective measures available to help reduce the hazard. The fit and condition of any vibration abatement measure must be monitored.

## Workplace Safety



Pressurized air supply lines and flexible hoses can cause serious injury. Do not use damaged, frayed or deteriorated air hoses and fittings.

The workplace should be clear of hazards and well lit. Dark, cluttered areas make injury more likely

Keep bystanders away while operating a tool. Be aware of the direction of sparks and other grinding and cutting debris.

Make sure that the workpiece is well secured before working. A moving workpiece can cause tools to slip and lead to injury.

## Grinder Safety



Machines, attachments and accessories must be used only for the purpose for which they were designed. Do not modify any part of any tool or accessory. Do not use any unapproved accessory.

All tools are designed for use with a pressure of 90 PSI (6.2 Bar) maximum. Excess pressure will cause speed to increase leading to a potential unsafe operating speed.



Inspect the wheel guard for any signs of wear and that it is properly mounted to the tool. Any guard showing signs of wear such as bends, chips, nicks, or cracks shall be replaced.

Verify that the wheel flanges, wheel adapters and spindle threads are correct for the wheel type to be mounted. Only use recommended flanges and wheel adapters. Verify that the guard is correct for the wheel type to be mounted.

Make sure that the tool is in good working order. For example, make sure handles are tight, the spindle bearings are solid—the spindle should not move in and out of the tool when pulled—the flanges are clean and free of nicks and the motor spindle spins freely.

There are a few things that must be checked before using a wheel:

- The rated speed of the grinding wheel and all accessories must equal or exceed the rated speed of the machine. Spinning items too fast may cause them to fail and result in injury.

- Inspect wheel for cracks or chips—if found, do not use. Cracks and chips weaken the wheel making a failure more probable
- Do not fit a wheel that has been soaked in or exposed to any liquids. Liquids may loosen the bonds of the wheel and lead to failure.



• Wheels without built in threads should fit on spindle but not loose. Loose wheels may be greatly out of balance and cause undue stress on the wheel leading to failure.

• Wheels should be uniform and balanced. Out of balance wheels increase the stress in the wheel and may lead to injury.

• Follow the proper handling and storage of abrasive wheels and inserted tooling as described in ANSI B7.1.

The spindle speed of the tool must be checked. This measured speed shall always be less than the rated speed of the tool. If the tool's speed measures higher than its rated speed it shall be removed from use and corrected before being returned to use.



• Verify that the air line pressure is 90 PSI (6.2 Bar) maximum. Excess pressure will cause speed to increase leading to a potential unsafe operating speed.

• Several speed readings should be taken with the tool being turned on and off between readings. More tests make sure that the tool is reliably reaching the same speed.

• Tachometers must be checked and calibrated on a regular basis according to the manufacturer's recommendations. Precise numbers can only be arrived at by accurate equipment.

• This form of inspection should be made with the grinding wheel or other tooling removed.

• Measure the speed of grinders every 20 hours of actual use or once per week, whichever comes first.

• Measure the speed of grinders after maintenance or repair, whenever a grinder is issued from the tool crib and at each wheel change.

• Test a wheel by running the tool under a bench and away from bystanders.

• Run for a minimum of one minute.

• Turn the tool on and off several times.

• This test should be performed any time a wheel may have been pinched, dropped, when the tool is issued or when first using the tool for the day.



# Seguridad Laboral

Es posible evitar accidentes cuando se tiene cuidado de usar la herramienta correcta de forma adecuada, y se siguen los procedimientos de seguridad y mantenimiento.



Lea y comprenda el manual de la herramienta antes de comenzar a trabajar para reducir el riesgo de lesiones al operario, a los visitantes y a la herramienta. En el manual de la herramienta se proporciona más información.

Los usuarios son responsables de seguir todos los códigos y normativas de seguridad establecidos, como son:

- La normativa de seguridad y salud en la industria general (29 CFR, Parte 1910) y, donde corresponda, la normativa de seguridad y salud en la industria de la construcción (29 CFR, Parte 1929) disponibles en Superintendent of Documents, Government Printing Office, Washington, D.C. 20402

- Los requisitos de seguridad para el Uso, el cuidado y la protección de ruedas abrasivas (ANSI B7.1), disponible en American National Standards Institute, Inc., 1430 Broadway, Nueva York, NY 10018

- Las normativas estatales y locales correspondientes.

## Protección personal



No utilice mientras se ha consumido drogas, alcohol o medicamentos. Se requiere atención para evitar accidentes.

Tenga cuidado con el cabello y la ropa suelta para que no se llegue a enredar o quedar atrapada durante la operación.



Debe usar protectores para los ojos en todo momento para evitar que las partículas causen daños a los ojos. Los protectores de ojos deben ajustarse a la norma ANSI Z87.1.



Debe usar protectores para los oídos cuando la exposición a los ruidos excede los límites de los estatutos, ordenanzas o normativas federales, estatales o locales correspondientes.



Debe usar protección respiratoria cuando se expone a contaminantes que excedan los valores límite que exigen las leyes correspondientes.

Las siguientes sugerencias le ayudarán a reducir o moderar los efectos del movimiento repetitivo en el trabajo y/o la exposición prolongada a la vibración:



1) NO agarre la máquina o herramienta con demasiada fuerza. Aplique únicamente la fuerza necesaria para mantener el control.

2) Mantenga las manos y el cuerpo secos y cálidos. (El flujo sanguíneo es importante; ejercite las manos y los brazos tan a menudo como sea necesario).

3) Mantenga las muñecas tan rectas como sea posible. (EVITE las posiciones de mano que requieren que la muñeca esté doblada, hiper extendida o girada de lado a lado.)

4) EVITE cualquier cosa que pueda inhibir el

flujo sanguíneo como son fumar tabaco o la exposición prolongada a temperaturas frías.

5) NO apoye el peso corporal en la herramienta durante la operación.

6) Mantenga una postura relajada para el cuerpo entero.

La exposición prolongada a las vibraciones creadas por fuentes vibratorias puede causar un riesgo para la salud. Hay guantes, cubiertas de asidero y otras formas de medidas protectoras disponibles para ayudar a reducir el riesgo. Debe vigilar el ajuste y la condición de cualquier medida para la disminución de vibración.

## Seguridad en el lugar de trabajo



Las líneas de suministro neumático presurizadas y las mangueras flexibles pueden causar heridas graves. No utilice mangueras y accesorios neumáticos dañados, deshilachados o deteriorados.

El lugar de trabajo debe estar libre de riesgos y bien iluminado. Las áreas oscuras y atestadas aumentan las probabilidades de heridas.

Aleje a los espectadores mientras opera una herramienta. Preste atención a la dirección de las chispas y otros residuos que se producen al moler y cortar.

Asegúrese de que la pieza de trabajo esté bien asegurada antes de trabajar. Una pieza de trabajo móvil puede hacer que la herramienta resbale y conducir a heridas.

## Seguridad en el Pulido



Las máquinas, los aditamentos y los accesorios deben ser utilizados únicamente para el propósito para los que fueron diseñados. No modifique ninguna parte de alguna herramienta o accesorio. No utilice

un accesorio que no ha sido previamente aprobado.

Todas las herramientas están diseñadas para usarse a una presión máxima de 90 psi (6.2 Bar). Un exceso en la presión hará que aumente la velocidad, lo cual llevará a una velocidad de operación potencialmente peligrosa.



Inspeccione el guarda de la rueda en cuanto a señales de desgaste y que esté correctamente instalada en la herramienta. La guarda que muestre señales de desgaste, despostillamientos, mellas o grietas debe ser reemplazada.

Verifique que las bridas de rueda, los adaptadores de rueda y la rosca del eje sean los correctos para el tipo de rueda que se instalará. Utilice únicamente las bridas y los adaptadores de rueda recomendados. Verifique que la guarda sea la correcta para el tipo de rueda que se instalará.

Compruebe que la herramienta esté funcionando. Por ejemplo, compruebe que los asideros están apretados y los cojinetes de eje están sólidos; que el eje no entre y salga de la herramienta cuando se jala; que las bridas estén limpias y sin mellas y que el eje del motor gire libremente.

Hay algunas cosas que debe revisar antes de utilizar una rueda:

- La velocidad nominal de la rueda de amolar y todos los accesorios debe ser igual o mayor a la velocidad nominal de la máquina. Si los artículos giran demasiado rápido pueden fallar y resultar en lesiones.



- Inspeccione la rueda en cuanto a grietas o despostillamientos; si encuentra algo, no la utilice. Las grietas y despostillamientos debilitan la rueda haciendo que sea más probable que falle.

- No coloque una rueda que ha sido sumergida o expuesta a algún líquido. Los líquidos pueden aflojar el vínculo de la rueda y conducir a fallas.

- Las ruedas que no tienen rosca deben quedar en el eje pero no quedar sueltas. Las ruedas flojas pueden estar muy desequilibradas y causar una tensión excesiva en la rueda, haciendo que falle.

- Las ruedas deben ser uniformes y equilibradas. Las ruedas desequilibradas aumentan la tensión en la rueda y pueden llevar a lesiones.

- Siga el manejo y almacenamiento adecuados de las ruedas abrasivas y de las herramientas instaladas, como se describe en la norma ANSI B7.1.

La velocidad del eje de la herramienta debe ser verificada. La velocidad medida siempre debe ser menor que la velocidad nominal de la herramienta. Si la velocidad de la herramienta resulta más alta que la velocidad nominal, debe eliminar del uso y corregir el problema antes de que se utilice de nuevo.



- Verifique que la presión máxima de la línea neumática sea de 90 psi (6.2 Bar). Un exceso en la presión hará que aumente la velocidad, lo cual llevará a una velocidad de operación potencialmente peligrosa.

- Debe tomar varias lecturas de la velocidad con la herramienta, encendiendo y apagando la herramienta entre lecturas. Las pruebas adicionales aseguran que la herramienta alcance la misma velocidad de forma confiable.

- Los tacómetros deben ser verificados y calibrados con regularidad según las recomendaciones del fabricante. Únicamente se pueden lograr números precisos con un equipo exacto.

- Realice esta forma de inspección quitando primero la rueda de amolar u otros accesorios.

- Mida la velocidad de los moleadores cada 20 horas de uso real o una vez a la semana, lo que sea primero.

- Mida la velocidad de los moleadores después de un mantenimiento o reparación, siempre que saque un moleador de la bodega de herramienta o cuando se instale un moleador nuevo.

- Pruebe una rueda haciendo funcionar la herramienta debajo de un banco y lejos de los espectadores.

- Déjela encendida al menos durante un minuto.

- Encienda y apague la herramienta varias veces.

- Realice esta prueba siempre que comprima o deje caer una rueda, cuando utilice la herramienta por primera vez o cuando utilice la herramienta por primera vez en el día.



# Conseils de Sécurité

Quand on prend soin de s'assurer que le bon outil est utilisé correctement, et que les procédures de sécurité et d'entretien sont respectées, les accidents peuvent être évités.

Lire et comprendre le manuel de l'outil avant le début des travaux pour réduire le risque de blessures pour l'opérateur, les visiteurs, et l'endommagement de l'outil. Beaucoup plus de conseils sont fournis dans le manuel de l'outil.

Les utilisateurs sont tenus de suivre tous les codes de sécurité et les règlements établis tels que:

- General Industry Safety & Health Regulations 29 CFR, Partie 1910 et, le cas échéant, Construction Industry Safety & Health Regulations 29 CFR, Partie 1929, disponible auprès du Superintendent of Documents, Government Printing Office, Washington, D.C. 20402
- Safety Requirements for the Use, Care and Protection of Abrasive Wheels – ANSI B7.1, disponible auprès de American National Standards Institute, Inc., 1430 Broadway, New York, NY 10018
- Règlements locaux et d'État applicables.

## Protection individuelle



Ne pas utiliser sous l'influence de drogues, d'alcool ou de médicaments. L'attention est nécessaire pour éviter les accidents.

Méfiez-vous des cheveux et des vêtements trop lâches afin de ne pas vous emmêler ou être piégé pendant le fonctionnement.

Une protection des yeux doit être portée en tout temps pour empêcher les particules de causer des blessures aux yeux. La protection des yeux doit être conforme à la norme ANSI Z87.1.

Une protection auditive doit être portée lors de l'exposition au bruit dépassant les limites des statuts, ordonnances ou règlements applicables au niveau fédéral, provincial ou local.

Une protection respiratoire doit être utilisée en cas d'exposition à des contaminants qui dépassent les valeurs limites d'exposition applicables prévues par la loi.



Les suggestions suivantes vous permettront de réduire ou d'atténuer les effets du mouvement de tâches répétitives et / ou l'exposition aux vibrations prolongées:



- 1) NE PAS tenir trop fermement la machine ou l'outil. Utilisez juste la force nécessaire pour maintenir le contrôle.
- 2) Garder les mains et le corps sec et chaud. (La circulation du sang est importante - relaxez les mains et les bras aussi souvent que nécessaire).
- 3) Gardez les poignets aussi droits que possible. (ÉVITER les positions de main qui nécessitent le plissement et une tension excessive du poignet ou le fait de le tourner d'un côté ou de l'autre.

4) ÉVITER tout ce qui peut entraver la circulation du sang tel que le tabagisme ou l'exposition prolongée à des températures froides.

5) NE PAS mettre le poids de votre corps sur l'outil pendant l'opération.

6) Maintenir une posture sans stress pour le corps tout entier.

Une exposition prolongée aux vibrations créées par des sources de vibration peut provoquer des dangers pour la santé. Il y a des gants, des enveloppements de poignées et d'autres formes de mesures de protection disponibles pour aider à réduire les risques. L'ajustement et la condition de toute mesure de réduction de vibration doivent être surveillés.

## Sécurité du lieu de travail



Les conduites d'air sous pression et les tuyaux flexibles peuvent causer des blessures graves. Ne pas utiliser de tuyaux d'air et de raccords endommagés, effilochés ou détériorés.

Le lieu de travail doit être débarrassé de tout risque et bien éclairé. Les zones sombres et encombrées représentent une possibilité plus grande de blessures.

Éloignez les passants lorsqu'on utilise un outil. Soyez conscient de la direction des étincelles et autres débris de meulage et de coupe.

Assurez-vous que la pièce est bien fixée avant de travailler. Une pièce en mouvement peut causer le glissement des outils et provoquer des blessures.

## Sécurité concernant les meules



Les machines, équipements et accessoires doivent être utilisés uniquement aux fins pour lesquelles ils ont été conçus. Ne modifier aucune partie de n'importe quel outil ou accessoire. N'utiliser aucun accessoire non approuvé.

Tous les outils sont conçus pour une utilisation sous une pression de 90 psi (6,2 bar) au maximum. Une pression excessive provoque une augmentation de la vitesse, ce qui entraîne une vitesse de fonctionnement potentiellement dangereuse.

Inspecter le carter de protection de la meule pour détecter tout signe d'usure et pour voir s'il est correctement monté sur l'outil. Tout carter de protection montrant des signes d'usure tels que coupes, écaillures, entailles ou fissures doit être remplacé.



Vérifiez que les brides des meules, adaptateurs de meules et filetages de l'axe du moteur sont corrects pour le type de meule qui doit être montée. N'utilisez que les brides et adaptateurs de meule recommandés. Vérifiez que le dispositif de protection est correct pour le type de meule à monter.

Assurez-vous que l'outil est en bon état de fonctionnement. Par exemple, assurez-vous que les poignées sont bien serrées, que les roulements de l'arbre du moteur sont solides: l'axe ne doit pas se déplacer vers l'intérieur ou l'extérieur de l'outil lorsqu'il est tiré, les brides doivent être propres et exempts d'entailles et l'axe du moteur doit tourner librement.

Il y a certaines choses qui doivent être vérifiées avant d'utiliser une meule:

- La vitesse nominale de la meule et tous les

accessoires doivent évaluer ou dépasser la vitesse nominale de la machine. Faire tourner des pièces trop rapidement peut les faire rater et entraîner des blessures.



- Inspecter la meule pour voir si elle a des fissures ou des copeaux, si vous en trouvez, ne l'utilisez pas. Les fissures et les écaillures affaiblissent la meule, ce qui rend plus probable le ratage de la pièce
- Ne montez pas une meule qui a été trempée dans un liquide ou exposé à un liquide. Les liquides peuvent relâcher les liens de la meule et conduire à l'échec.

• Les meules sans filetage incorporé doivent tenir sur l'axe mais sans être lâche. Les meules libres peuvent être fortement déséquilibrées et causer un stress excessif sur la meule, ce qui conduit à l'échec.

• Les meules doivent être uniformes et équilibrées. Une meule déséquilibrée augmente le stress dans la meule et peut entraîner des blessures.

• Suivre la maintenance et l'entreposage des meules abrasives et des outils qui y sont attachés tel que cela est décrit dans la norme ANSI B7.1.

La vitesse de l'axe de l'outil doit être vérifiée. Cette vitesse mesurée est toujours inférieure à la vitesse nominale de l'outil. Si la vitesse de l'outil est supérieure à sa vitesse nominale il doit être retiré de l'utilisation et corrigé avant d'être réutilisé.



• Assurez-vous que la pression de la conduite d'air est de 90 PSI (6,2 bar) maximum. Une pression excessive provoque une augmentation de la vitesse, ce qui conduit à une vitesse de fonctionnement potentiellement dangereuse.

• Plusieurs lectures de vitesse doivent être prises alors que l'outil est allumé et éteint entre les lectures. D'autres tests permettent de s'assurer que l'outil est fiable pour atteindre la même vitesse.

• Les compte-tours doivent être vérifiés et étalonnés régulièrement, conformément aux recommandations du fabricant. Les chiffres précis ne peuvent être obtenus qu'avec des équipements précis.

• Ce formulaire d'inspection doit être effectué avec la meule ou autre outillage retiré.

• Mesurer la vitesse des meules toutes les 20 heures d'utilisation réelle ou une fois par semaine, selon ce qui se produit en premier.

• Mesurer la vitesse des meules après un entretien ou une réparation, chaque fois qu'une meule sort de l'armoire à outils et à chaque changement de roue.

• Tester une meule en exécutant l'outil sous un établi et à l'abri des passants.

• faire tourner la meule pendant un minimum d'une minute.

• Mettez en marche et arrêtez la meule plusieurs fois.

• Ce test doit être effectué chaque fois qu'une meule a été pincée, est tombée, lorsque l'outil est délivré ou lors de la première utilisation de l'outil pour la journée.



# Scheda di Sicurezza

Quando si presta attenzione affinché il macchinario funzioni correttamente, siano osservate le norme di sicurezza e le manutenzioni siano seguite, gli incidenti possono essere evitati.



Leggere e capire il manuale delle istruzioni prima di lavorare con il macchinario riduce il rischio di danni alle persone e al macchinario stesso.

Gli utenti sono responsabili di seguire tutte le norme di sicurezza e le normative quali:

- General Industry Safety & Health Regulations 29 CFR, Part 1910 e, dove possibile, il Construction Industry Safety & Health Regulations 29 CFR, Part 1929, disponibile presso the Superintendent of Documents, Government Printing Office, Washington, D.C. 20402.
- Safety Requirements for the Use, Care and Protection of Abrasive Wheels – ANSI B7.1, disponibile presso l'American National Standards Institute, Inc., 1430 Broadway, New York, NY 10018
- Regolamenti locali e statali.

## Protezione personale

Non usare sotto l'effetto di droghe, alcool e/o medicinali. E' richiesta attenzione per evitare gli incidenti.



Fare attenzione a fare in modo di non impigliare capelli o indumenti nel macchinario.



Indossare gli occhiali per prevenire danni agli occhi. (Protezione consigliata ANSI Z87.1)



Indossare le cuffie per proteggere le orecchie durante tutto il procedimento quando il suono supera i limiti Statali e locali.



Indossare protezioni per le vie respiratorie quando si è esposti a contaminanti che superano la soglia limite di legge.

I seguenti consigli aiuteranno a ridurre gli effetti del lavoro ripetitivo e/o estendere l'esposizione alle vibrazioni:



- 1) Non spingere eccessivamente lo strumento. Utilizzare solo la forza necessaria.
- 2) Mantenere le mani e il corpo caldi e asciutti. (Il flusso sanguigno è importante – muovi braccia e mani il più possibile).
- 3) Tenere i polsi il più stretti possibile. (EVITARE il piegamento dei polsi)
- 4) EVITARE qualsiasi cosa che possa inibire la circolazione sanguigna come fumare o un'esposizione prolungata al freddo.

- 5) Non caricare il proprio peso sull'utensile
- 6) Mantenere una posizione corporea non rigida.

La prolungata esposizione alle vibrazioni può creare danni alla salute. Ci sono guanti e altre protezioni che possono ridurre i danni. Le vibrazioni devono comunque essere monitorate.

## Protezione sul posto di lavoro



Le linee di alimentazione di aria pressurizzata e tubi flessibili possono causare seri danni. Non utilizzare tubi e raccordi danneggiati.

Il posto di lavoro deve essere mantenuto pulito per evitare pericoli.

Stare lontani dal macchinario mentre è in funzione e tenere controllate le scintille e i detriti che esso può creare.

Fare attenzione che il pezzo in lavorazione sia ben fissato prima di iniziare a lavorare.

## Protezione della macchina



Macchine, allegati e accessori devono essere utilizzati solo per l'utilizzo per cui sono stati creati. Non modificarne le parti.

Tutti gli attrezzi sono disegnati per l'utilizzo con una pressione massima di 6.3 Bar (90 PSI). Una pressione superiore può creare un pericolo per la condizione del macchinario.



Controllare la protezione del disco per eventuali segni di usura e che lo strumento sia correttamente montato. Ogni protezione che mostra segni di usura deve essere sostituita.

Controllare che flange, adattatori e mandrini filettati siano compatibili con la macchina. Utilizzare solo accessori raccomandati.

Assicurarsi che lo strumento sia in buone condizioni. Ad esempio, assicurarsi che l'impugnatura sia stretta, che i cuscinetti per i mandrini siano solidi (il mandrino non deve muoversi dentro e fuori lo strumento quando viene tirato), le flange siano pulite e prive di intagli e che il mandrino del motore giri liberamente.

Delle cose devono essere controllate prima di usare un disco:

- La velocità del disco e degli accessori deve essere uguale o superiore alla velocità della macchina. La velocità eccessiva degli accessori potrebbe causare il loro guasto o rottura.
- Controllare il disco per eventuali schegge e/o crepe e se ve ne sono, non utilizzare il macchinario. Crepe e schegge indeboliscono il disco e lo portano ad danni più frequenti.
- Non utilizzare un disco che è stato bagnato o che è stato esposto a liquidi. I

liquidi possono allentare i vincoli del disco e portarlo al suo guasto.

- I dischi non filettati dovrebbero adattarsi al mandrino ma non allentarsi. I dischi allentati potrebbero essere notevolmente fuori equilibrio, causare stress eccessivo e portarlo alla rottura.
- I dischi devono essere uniformi e bilanciati. Il non bilanciamento dei dischi può causare stress al disco stesso e portare a lesioni.
- Seguire il trattamento e la conservazione appropriati per i dischi e per gli strumenti inseriti come descritto in ANSI B7.1.

La velocità del mandrino dev'essere controllata.

La velocità misurata deve sempre essere inferiore a quella dello strumento. Se la velocità dello strumento risulta essere maggiore a quella misurata, lo stesso deve essere rimosso e corretto prima di poter essere riutilizzato.



- Verificare che la pressione massima sia di 6.2 Bar (90 PSI). La pressione troppo elevata causa l'aumento di velocità che porta ad un potenziale utilizzo non sicuro.

Alcune letture della velocità dovrebbero essere prese dopo l'accensione dello strumento e l'immediato spegnimento dello stesso. Fare molti test garantisce che lo strumento stia raggiungendo sempre la stessa velocità.

- I tachimetri devono essere controllati e calibrati regolarmente secondo le raccomandazioni del produttore. Controlli precisi possono essere raggiunti solamente con la strumentazione accurata.
- Questa forma di controllo deve essere effettuata con la mola o altri strumenti rimosi.
- Misurare la velocità dello strumento ogni 20 ore di utilizzo o una volta a settimana, a seconda della situazione che si verifica per prima.
- Misurare la velocità di sbavo dopo la manutenzione o riparazione, o comunque ogni qualvolta che viene utilizzato per la prima volta lo strumento o che ne viene sostituita una parte.

- Testare il disco accendendo la macchina sotto una panchina e lontano da persone.

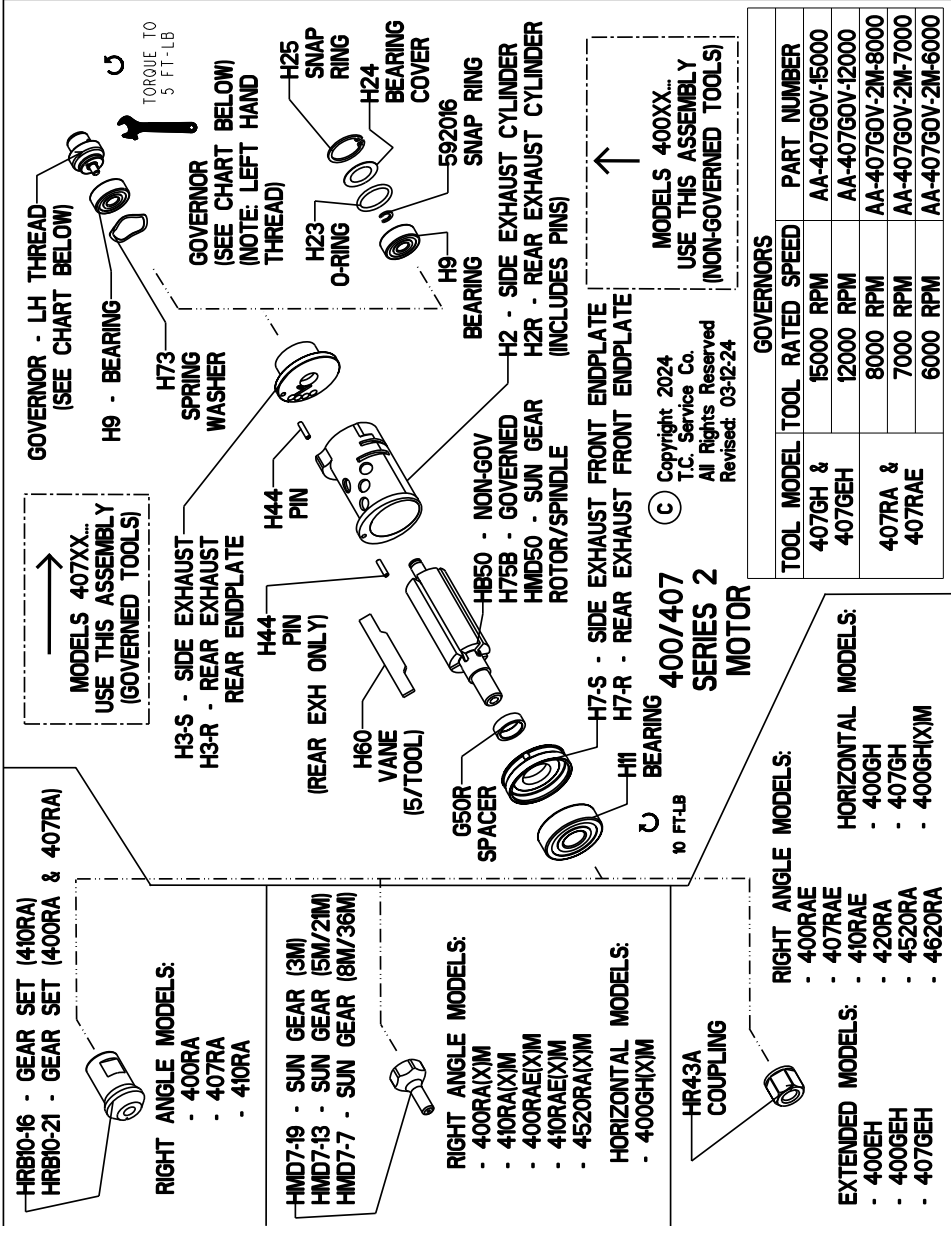
- Lasciare acceso lo strumento per almeno un minuto.

- Accendere e spegnere lo strumento per diverse volte.

- Questo test dovrebbe essere fatto ogni volta che un disco viene schiacciato o cade a terra e quando lo strumento viene utilizzato per la prima volta o prima al suo primo utilizzo della giornata.







HRB10-16 - GEAR SET (410RA)  
 HRB10-21 - GEAR SET (400RA & 407RA)

**RIGHT ANGLE MODELS:**

- 400RA
- 407RA
- 410RA

HMD7-19 - SUN GEAR (3M)  
 HMD7-13 - SUN GEAR (5M/21M)  
 HMD7-7 - SUN GEAR (8M/36M)

**RIGHT ANGLE MODELS:**

- 400RAIXIM
- 410RAIXIM
- 400RAEIXIM
- 410RAEIXIM
- 4520RAIXIM

**HORIZONTAL MODELS:**

- 400GHXIM

HR43A  
 COUPLING

**RIGHT ANGLE MODELS:**

- 400RAE
- 407RAE
- 410RAE
- 420RA
- 4520RA
- 4620RA

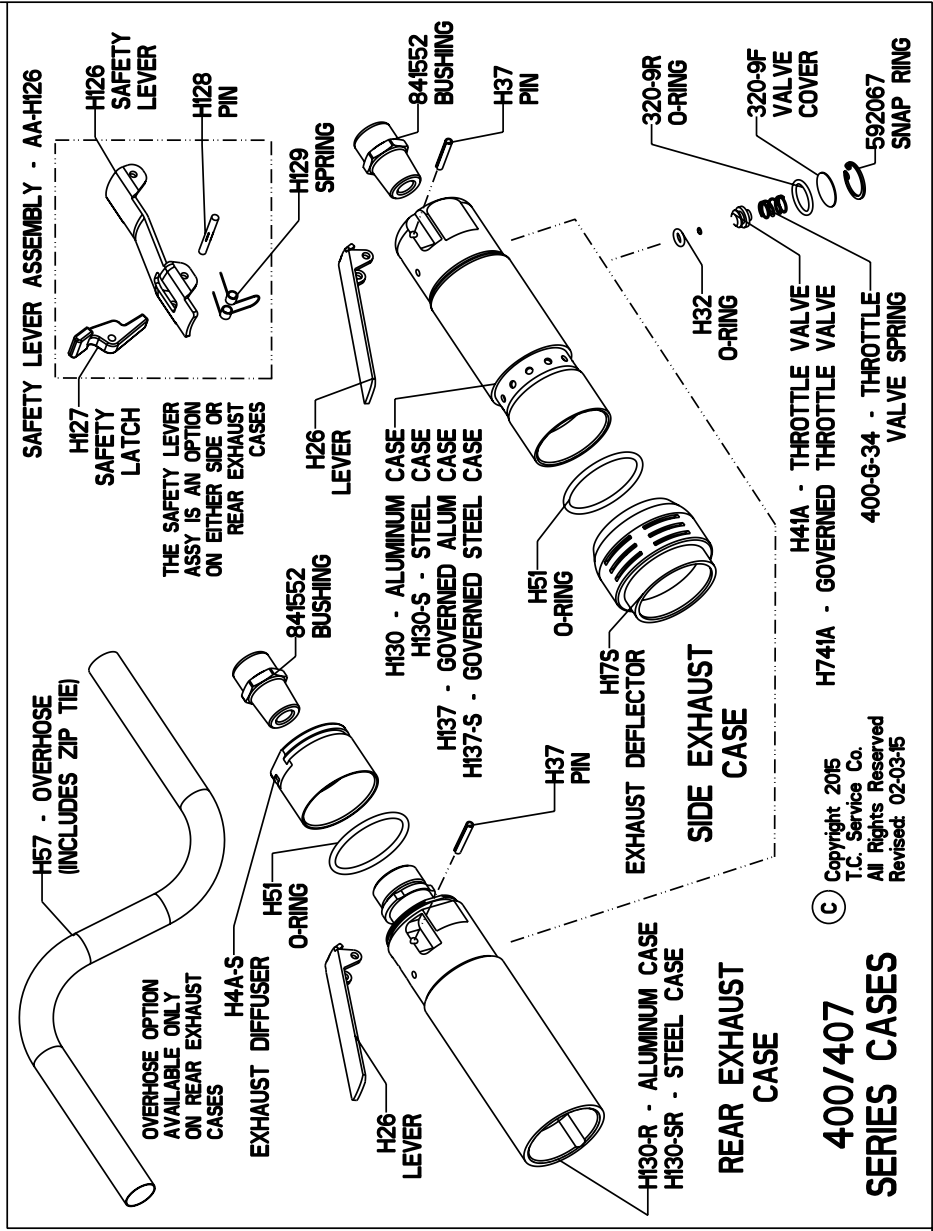
**EXTENDED MODELS:**

- 400EH
- 400GEH
- 407EH

**HORIZONTAL MODELS:**

- 400GH
- 407GH
- 400GHXIM

GOVERNORS		
TOOL MODEL	TOOL RATED SPEED	PART NUMBER
407GH & 407SEH	15000 RPM	AA-407GOV-15000
	12000 RPM	AA-407GOV-12000
407RA & 407RAE	8000 RPM	AA-407GOV-2M-8000
	7000 RPM	AA-407GOV-2M-7000
	6000 RPM	AA-407GOV-2M-6000



**This page intentionally left blank.**

# Maintenance Tools/Assemblies

## ASSEMBLIES

<u>PART NUMBER</u>	<u>DESCRIPTION</u>
510284	MOTOR REPAIR KIT
510318	400/410/407 RA HEAD REPAIR KIT
510510	400/410/407 RAE HEAD REPAIR KIT

Note: The Right Angle Head Assemblies Do Not Include Gears

Model	Rated Speed	Case Assemblies Part Number		Case Material	Lever Style
		REAR Exhaust	SIDE Exhaust		
410RA(E)	13,000	AA-H130-R-L;13000	AA-H130-R-L;13000	Aluminum	Standard Lever
		AA-H130-R-K;13000	AA-H130-R-K;13000		Safety Lever
		AA-H130-R-S-L;13000	AA-H130-R-S-L;13000	Steel	Standard Lever
		AA-H130-R-S-K;13000	AA-H130-R-S-K;13000		Safety Lever
400RA(E)	10,000	AA-H130-R-L;10000	AA-H130-R-L;10000	Aluminum	Standard Lever
		AA-H130-R-K;10000	AA-H130-R-K;10000		Safety Lever
		AA-H130-R-S-L;10000	AA-H130-R-S-L;10000	Steel	Standard Lever
		AA-H130-R-S-K;10000	AA-H130-R-S-K;10000		Safety Lever
407RA(E)	8,000	AA-H137-R-L;8000	AA-H137-R-L;8000	Aluminum	Standard Lever
		AA-H137-R-K;8000	AA-H137-R-K;8000		Safety Lever
		AA-H137-R-S-L;8000	AA-H137-R-S-L;8000	Steel	Standard Lever
		AA-H137-R-S-K;8000	AA-H137-R-S-K;8000		Safety Lever

### 510284 REPAIR KIT

<u>QTY</u>	<u>PART ID</u>	<u>DESCRIPTION</u>
1	H11	FRONT BEARING
5	H60	BLADE
1	H9	REAR BEARING
1	592016	SNAP RING
1	H23	O-RING
1	H24	BEARING COVER
1	H25	SNAP RING
1	H32	O-RING

### 510318 REPAIR KIT

<u>QTY</u>	<u>PART ID</u>	<u>DESCRIPTION</u>
1	400-46	LOCK RING
1	661-16	BEARING
1	H11	FRONT BEARING

### 510510 REPAIR KIT

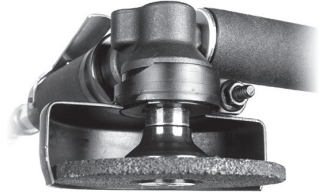
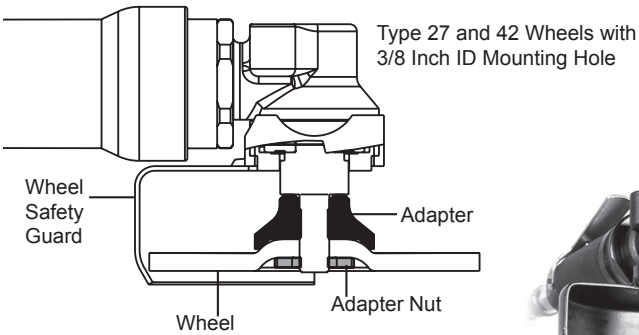
<u>QTY</u>	<u>PART ID</u>	<u>DESCRIPTION</u>
1	400-46	LOCK RING
1	661-16	BEARING
1	H11	FRONT BEARING
1	590033	BEARING
1	404-3	BEARING

# Wheel Mounting

## Type 27 and 42 Wheel

### Intended Wheels

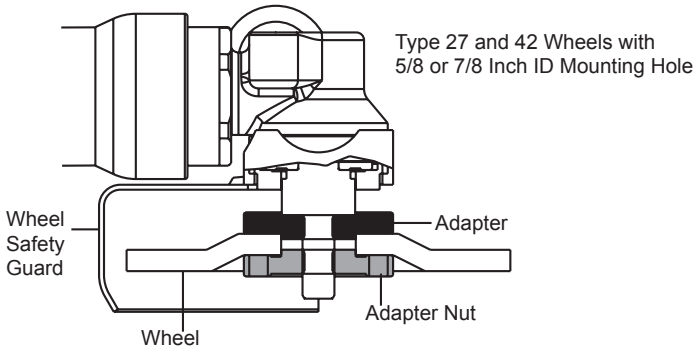
- Type 27 (4 Inch)
- Type 27 Cut Off / Type 42 (4 Inch)



Adapter Set Number	Spindle Size
490-KR	3/8-24 x 0.6 Inch
490-K	3/8-24 x 1 Inch

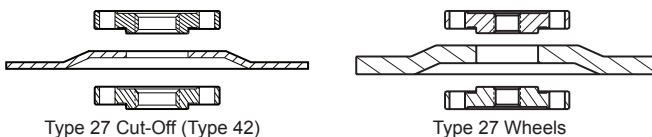
### Intended Wheels

- Type 27 (4 1/2 Inch)
- Type 27 Cut Off / Type 42 (4 1/2 Inch)



Part Number	Spindle Size	Wheel Mounting Hole
ADT27-354	3/8-24	5/8 Inch
ADT27-375		7/8 Inch
ADT27-575	5/8-11	

### Adaptors

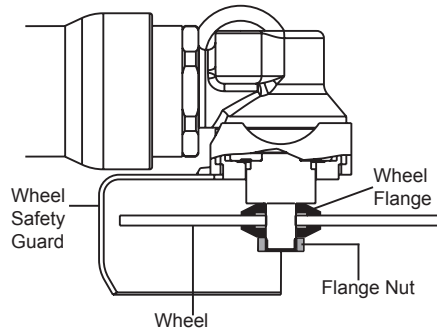


# Wheel Mounting

## Type 1 Cut Off Wheels

### Intended Wheels

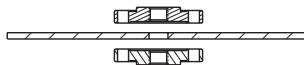
- Type 1 Cut Off (4, 4 1/2, 5 or 6 Inch)



Part Number	Spindle Size	Wheel Mounting Hole
400-G-42	3/8-24	4 Inch or smaller
1100-682		4 1/2 Inch or larger
1100-680	5/8-11	



### Adaptors



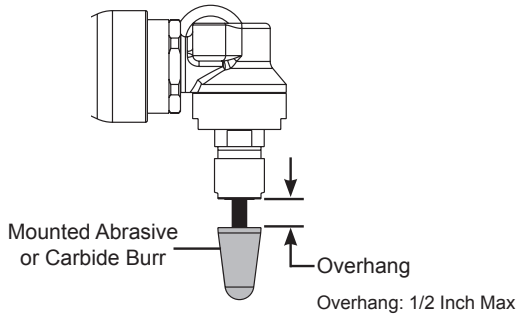
Type 1 Cut-off  
(Type 41) Wheels

# Wheel Mounting

## Collet Output

### Inserted Tooling

- Burr
- Mounted Stones



Overhang is the distance between the grinder chuck and the abrasive on the mandrel. The larger the overhang, the lower the maximum safe operating speed. Check with the abrasive supplier/manufacturer for details.

# Lubrication

## Air Tool Oil

A light grade oil such as Mobil DTE light or equivalent is recommended.

## Oil Frequency

One drop of oil per minute for each 20 cfm for dry/clean air. More oil is required for when water/dirt are present.

## Air Tool Grease

EP-NLGI-2 grease (P/N:1100-826) is recommended.

## Grease Frequency

Apply 2-3 plunges from grease gun (P/N:1100-824) to right angle head every 8 hours of use.

# Air Supply

## Air Volume



400RA(E): 35 cfm (16.5 L/S)  
410RA(E): 35 cfm (16.5 L/S)  
407RA(E): 20 cfm (11.8 L/s) Free Speed  
35 cfm (16.5 L/s) Max

## Air Lines



1/4" NPT Inlet Minimum  
3/8" (10 mm) Hose Size Minimum

## For More Information

1) General Industry Safety & Health Regulations 29 CFR, Part 1910 and where applicable Construction Industry Safety & Health Regulations 29 CFR, Part 1926 available from Superintendent of Documents, Gov't. Printing Office, Washington, D.C. 20402.

2) Safety Code For Portable Air Tools, ANSI B186.1, B7.1 and Z87.1, available from American National Standards Institute, Inc. 1430 Broadway, New York, NY 10018